

SpeedPRO - Průmyslové nástěnné přívodky IP67 /

SpeedPRO range - Industrial Plugs and Sockets IP67

Rozměry a konstrukční vlastnosti | Dimensions and Characteristics

Nástěnné přívodky IP67

IP67 Wall mounted plugs



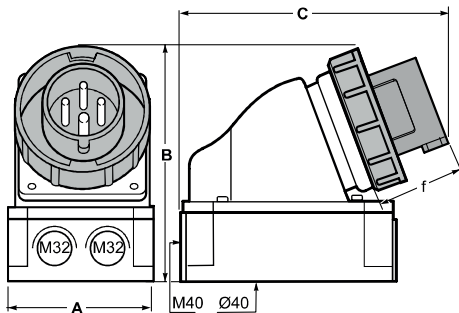
3P=2P+T
4P=3P+T
5P=3P+T+N

110 V 50/60 Hz	230 V 50/60 Hz	400 V 50/60 Hz	500 V 50/60 Hz
--------------------------	--------------------------	--------------------------	--------------------------

Amp. Amp.	P. pólů Poles	Balení Packunit	Poles: 3P4P5P Hour P: 4h 4h 4h	Poles: 3P4P5P Hour P: 6h 9h 9h	Poles: 3P4P5P Hour P: 9h 6h 6h	Poles: 3P4P5P Hour P: 7h 7h 7h
63	3	5	14505	14665	14358	14869
	4	5	14506	14666	14354	14864
	5	5	14510	14669	14355	14866



Obj.č./ Item **14355**



Počet pólů / Poles	3	4	5
A	118	118	118
B	190	190	190
C	220	220	220
f	90	90	90
Typ připojení / Connection type	Šroubové svorky / Screw terminals		
Laněný vodič / Wire	6-16		
Hmotnost / Weight (g)	791	850	892

Rozměry v mm / Dimensions in mm

Technické parametry | Technical data

Provozní napětí / Operating Voltage	100...130V 200...250V 380...415V 480...500V	Aplikované normy / Applied Regulations	IEC 60309-1, IEC 60309-2 Low Voltage Directive 201/35/UE
Jmenovitý proud / Rated current	63A	Typ připojení / Connection type	Šrouby s imbusovou hlavou / Allen socket head screws
Frekvence / Frequency	50/60 Hz	Materiál / Material	Podpěra kontaktů / Pin support: PA6 Tělo / Body: ABS
Izolační odpor / Insulating Resistance	>10 MΩ	Kontakty / Contacts	Mosaz / Brass
Dielektrická pevnost / Dielectric Strength	2,5 kV	Rozsah okolních teplot / Working temperature	-25°C / +40°C
Stupeň krytí / Protection degree	IP67 (IEC / EN 60529)	Mechanická odolnost / Impact Resistance	IK08 (IEC / EN 62262)
Zkouška žhavou smyčkou / Glow wire test	850°C Díly podírající živé části / Parts support live parts 650°C Ostatní díly / Other parts (IEC / EN 60695-2-10)	Zkouška kuličkou / Ball test and regulation	125°C Díly podírající živé části / Parts support live parts 80°C Ostatní díly / Other parts (IEC / EN 60695-2-10)
Kabelové vstupy / Cable inlets	Zadní přívod / Rear side inlet	Pilotní kontakt / Pilot Contact	Vestevěný / Built-in