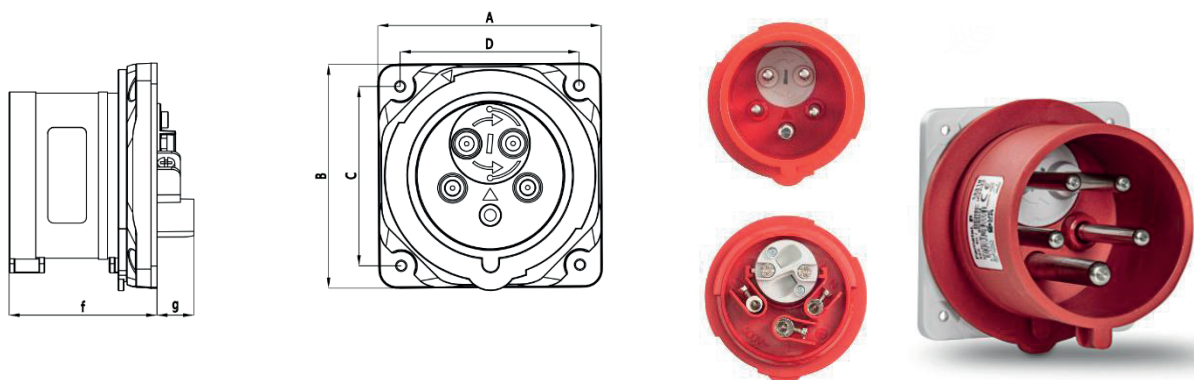


# Přívodka vestavná se změnou fáze IP44-54 /

## Recessed straight inverter plug IP44-54

Ref: 13319

### Rozměry a konstrukční vlastnosti / Dimensions and Characteristics



#### Maximální rozměry / Maximum dimensions (mm)

A	75
B	75
C	60
D	60
g	18
f	57

#### Konstrukční vlastnosti / Constructional features

Materiál / Material	PA6 / ABS
Materiál kontaktů / Contact material	Poniklovaná mosaz / Nickel-plated Brass
Barva / Colour	Červená / Red
Počet pólů / Poles	5P = 3P+T+N
Typ připojení / Connection type	Šroubové svorky / Screw terminals
Použití / Use	Venkovní a vnitřní umístění / Outdoor and indoor location
Hmotnost / Weight	179 g
Kabel / Wire	2,5-6 mm <sup>2</sup>

#### Technické parametry / Technical data

Jmenovité izolační napětí / Rated voltage	400 V
Jmenovitý proud / Rated current	32 A
Frekvence / Frequency	50/60 Hz
Izolační odpor / Insulating Resistance	>10 MΩ
Dielektrická pevnost / Dielectric Strength	2 kV
Rozsah okolních teplot / Working temperature	-25°C / +40°C
Přeprava a skladování / Transport and storage	-25°C / +70°C
Mechanická odolnost / Impact Resistance	IK08
Stupeň krytí / Protection degree	IP44-54
Zkouška žhavou smyčkou / Glow wire test	850°C Díly podporující živé části / parts support live parts 650°C Ostatní díly / Other parts (IEC / EN 60695-2-10)
Zkouška kuličkou / Ball test and regulation	125°C Díly podporující živé části / parts support live parts 70°C Ostatní díly / Other parts

**Normy / Regulations**

Aplikované normy / Applied Standards

IEC 60309-1, IEC 60309-2

**Informace o logistice a balení / Logistic and packaging information****Minimální množství objednávky: 1ks / Minimum quantity order: 1 unit**

Celní kód / Tariff code: HS 85392998

Balení / Packaging	Množství / Quantity	Hmotnost netto - brutto / Net weight - Gsoss weight	Kód EAN / EAN code
Jedna položka / Single box	1ks	0,179 kg	8429760847779
Malé balení / Inner Box	10 ks	1,500 kg	18429760847776
Velké balení / Master box	50 ks	7,500 kg	28429760847773

**Instrukce / Instructions**

<b>Použití / Use</b>	<ul style="list-style-type: none"> <li>Instalaci, uvedení do provozu, kontrolu a údržbu mohou provádět pouze pracovníci s příslušnou kvalifikací, kteří jsou vyškoleni v oblasti elektrotechniky a bezpečnosti. Dodržování bezpečnostních pokynů neomlouvá dodržování dalších předpisů specifických pro danou instalaci, místo, zemi nebo jiné okolnosti, které ovlivňují tabulku (R.D .614 / 2001, REBT, atd...).</li> </ul> <p><i>Installation, commissioning, inspection and maintenance operations can only be carried out by suitably qualified personnel trained in applicable electrical and safety issues. Compliance with the safety instructions does not excuse compliance with other regulations specific to the installation, the place, the country or other circumstances that affect the table (R.D .614 / 2001, REBT, etc...).</i></p> <ul style="list-style-type: none"> <li>Zařízení neinstalujte na povrch z hořlavého materiálu nebo do prostředí, které může být pod vlivem agresivních korozivních produktů.</li> </ul> <p><i>Do not install the equipment on a surface of flammable material, or in environments that may be under the influence of aggressively corrosive products.</i></p>
<b>Údržba / Maintenance</b>	<ul style="list-style-type: none"> <li>Provádějte pravidelné vizuální kontroly krytu. Hleďte praskliny, nerovnosti apod., které by mohly ovlivnit normální provoz skříně a určený stupeň IP.</li> </ul> <p><i>Perform periodic visual inspections of the enclosure. Look for crack, bumps, etc., that may affect the normal operation of the enclosure and the designated IP degree.</i></p>