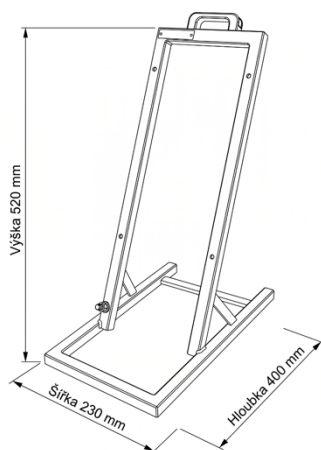


# Staveništní rozváděč v pouzdru AcquaCOMBI / AcquaCOMBI Construction site distribution panel

Ref: v31027

## Rozměry a konstrukční vlastnosti / Dimensions and constructional



### Maximální rozměry pouzdra / Maximum dimensions (mm)

Výška / Height	520
Šířka / Width	230
Hloubka / Depth	400

### Konstrukční vlastnosti / Construction features

Materiál skříně / Enclosure material	ABS / PC
Typ mod. dveří / Window type	Transparentní / Transparent
Barva pouzdra / Colour	Šedá / Grey (RAL 7035)
Typ připojení / Connection type	Šroubové svorky / Screw terminals
Instalace / Installation	Nástěnná / Surface mounting
Použití / Use	Venkovní i vnitřní / Outdoor and indoor location
Počet modulů / Modules	12
Osazené zásuvky / Built-in sockets	Zásuvka s ochr. kolíkem / Socket with protective pin: 2x230 V / 16A / 3p Průmyslové zásuvky / Industrial socket: 1x400 V / 16A / 5p, 1x400 V / 32A / 5p
Osazené jističe / Installed circuit breaker	2x EATON PL7-B16/1 10kA 1x EATON PL7-B16/3 10kA 1x EATON PL7-B32/3 10kA
Osazený proudový chránič / Installed RCD	1x EATON PF7-40/4/003-A 10kA 30mA
Hl. vypínač 0-1 / Main switch 0-1	40A / 3p
Podružný elektroměr / Sub-meter	-
Napájecí kabel s vidlicí / Power cord with plug	2 metry / 400 V / 32A / 5p

### Technické údaje / Technical data

Jmenovité napětí / Rated voltage	400 V AC
Frekvence / Frequency	50 / 60 Hz
Rozsah okolních teplot / Working temperature	-25°C / +85°C
Přeprava a skladování / Transport and storage	-25°C / +85°C
Mechanická odolnost / Impact resistance	IK08
Stupeň krytí / Protection degree	IP54
Zkouška žhavou smyčkou / Glow wire test	850°C Díly podírající živé části / Parts support live parts 650°C Ostatní díly / Other parts

### Aplikované normy / Applied Standards

EN 62208, IEC 61439-4 Rozváděče nízkého napětí - Část 4: Rozvodnice určené k provozu laiky (DBO). / Low-voltage switchgear and controlgear assemblies - Part 4: Distribution boards intended for use by laypersons (DBO).